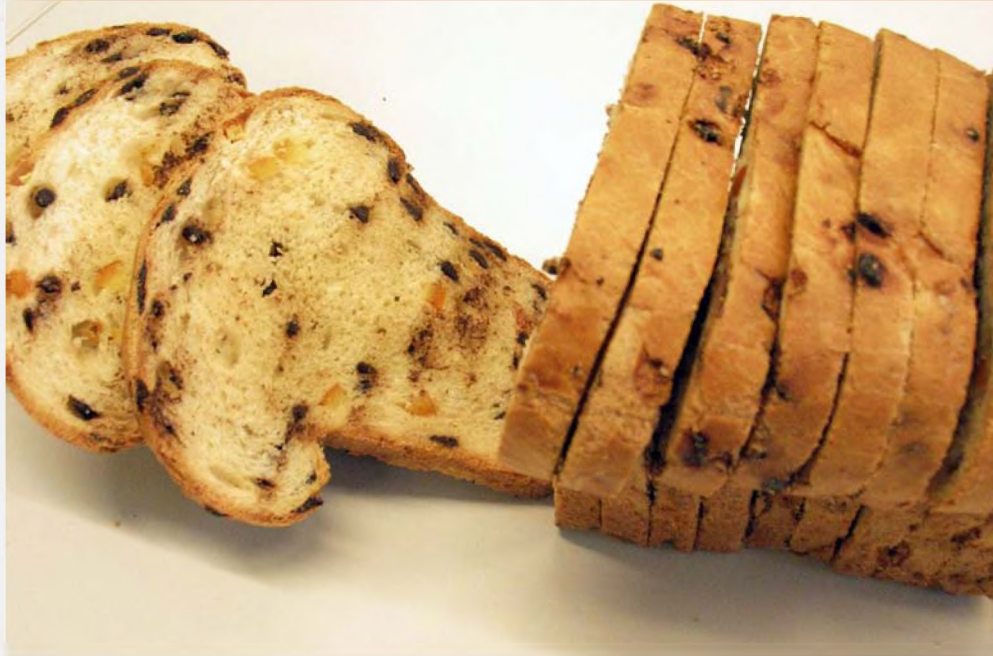


BREAD SLICERS BROTSCHEIDMASCHINE

COUNTER TOP AND FREE STANDING / ALS TISCH- UND STANDAUSFÜHRUNG

TZ-45



The new range of bread slicers from Salva are designed to slice any type of loaf; small, large, round, long, hard crust or soft. With sturdy reliable mechanical characteristics, they include numerous innovative features on a safety, design and ergonomic level.

Die neuen Salva-Brot-schneidmaschinen sind zum Schneiden von Brot jeder Art ausgelegt: kleine, große, runde, längliche Brote mit harter oder weicher Kruste. Mechanisch robust und zuverlässig weisen sie zahlreiche Neuerungen im Bereich Sicherheit, Konstruktion, Ergonomie oder Leistungsfähigkeit auf.



T-45

CHARACTERISTICS / TECHNISCHE ANGABEN

- Speed, precision and a clean slice thanks to an appropriate linear speed and the quality of the blades.
- The two models are designed for continuous operation and can slice all types of bread.
- The width of slice can be from 8 to 16mm.
- Vibration free, due to its perfect alignment.
- CE Standard compliant.

- Schnelligkeit, Präzision, sauberer Schnitt durch angemessene lineare Geschwindigkeit und erstklassige Qualität der Sägen.
- Beide Ausführungen wurden für kontinuierlichen Betrieb und zum Schneiden von Brot jeder Art konzipiert.
- Das Schneidmaß kann beliebig im Bereich 8 bis 16 mm gewählt werden.
- Schwingungsfrei durch perfekte Auswuchtung.
- Nach CE-Normen gefertigt.



TZ-52

Архангельск (8182)63-90-72
Астана (7172)727-132
Астрахань (8512)99-46-04
Барнаул (3852)73-04-60
Белгород (4722)40-23-64
Брянск (4832)59-03-52
Владивосток (423)249-28-31
Волгоград (844)278-03-48
Вологда (8172)26-41-59
Воронеж (473)204-51-73
Екатеринбург (343)384-55-89
Иваново (4932)77-34-06

Ижевск (3412)26-03-58
Иркутск (395)279-98-46
Казань (843)206-01-48
Калининград (4012)72-03-81
Калуга (4842)92-23-67
Кемерово (3842)65-04-62
Киров (8332)68-02-04
Краснодар (861)203-40-90
Красноярск (391)204-63-61
Курск (4712)77-13-04
Липецк (4742)52-20-81
Киргизия (996)312-96-26-47

Магнитогорск (3519)55-03-13
Москва (495)268-04-70
Мурманск (8152)59-64-93
Набережные Челны (8552)20-53-41
Нижний Новгород (831)429-08-12
Новокузнецк (3843)20-46-81
Новосибирск (383)227-86-73
Омск (3812)21-46-40
Орел (4862)44-53-42
Оренбург (3532)37-68-04
Пенза (8412)22-31-16
Казахстан (772)734-952-31

Пермь (342)205-81-47
Ростов-на-Дону (863)308-18-15
Рязань (4912)46-61-64
Самара (846)206-03-16
Санкт-Петербург (812)309-46-40
Саратов (845)249-38-78
Севастополь (8692)22-31-93
Симферополь (3652)67-13-56
Смоленск (4812)29-41-54
Сочи (862)225-72-31
Ставрополь (8652)20-65-13
Таджикистан (992)427-82-92-69

Сургут (3462)77-98-35
Тверь (4822)63-31-35
Томск (3822)98-41-53
Тула (4872)74-02-29
Тюмень (3452)66-21-18
Ульяновск (8422)24-23-59
Уфа (347)229-48-12
Хабаровск (4212)92-98-04
Челябинск (351)202-03-61
Череповец (8202)49-02-64
Ярославль (4852)69-52-93

T-45 / TZ-45

These slicers are easy to use, produce quality slices and are ergonomic.

It can easily slice large round loaves, once sliced the slices are held by the flaps.

A highly resistant 7 litre box is provided for crumb collection

Optionally, it can be supplied on a trolley on wheels fitted with a shelf for placing bags [TZ-45].

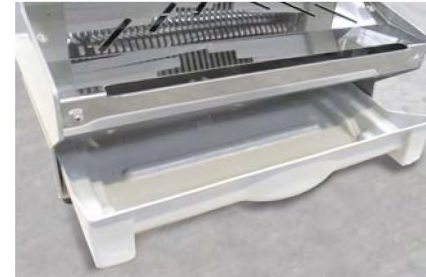
Diese Maschine besticht durch ihre leichte Bedienung, die Schnittqualität und ihre ergonomische Gestaltung. Mit ihren reduzierten Maßen ist sie hervorragend in Ihr Geschäft integrierbar.

Sie schneidet problemlos große Rundbrote. Die Brotschnitten werden nach dem Schneiden von Klappen gehalten.

Wahlweise lieferbar auf einem Sockel mit Rädern und integrierter Beutelablage. [TZ-45]



Once cut the slices are held in place by flaps
Nach dem Schneiden werden die Schnitten durch Klappen gehalten.



7 litre drawer for crumb collection
Brosamenauffangkasten

TZ-52

The semi-automatic traditional bread slicer is very robust and silent.

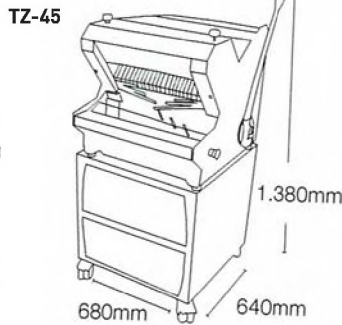
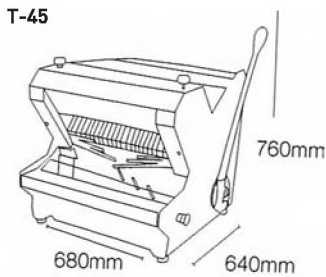
A safety bar on the loading side protects the operator when inserting the bread.

Konventionelle halbautomatische Brotschneidmaschine, robust und leise.

Eine Sicherheitspratze auf der Aufgabeseite schützt den Bediener beim Einlegen des Brotes.



Bagging bar
Abpackstab



Cuts easily through large loaves
Große Brote werden problemlos geschritten



TECHNICAL DATA / TECHNISCHE DATEN	T-45	TZ-45	TZ-52
Max bread size / Max. Brotmaße (cm)	45 x30 x16	45 x30 x16	52 x31 x16
Power / Motorleistung	0,49	0,49	0,49
Net Weight (kg) / Nettogewicht (kg)	105	105	165
Slice width / Schnittbreite (mm)	de 8 a 16	de 8 a 16	de 9 a 16
Type of motor / Motortyp 400/230 V	l o 3	l o 3	l o 3

OPTIONS / OPTIONEN	T-45	TZ-45	TZ-52
Safety cover / Sicherheitsabdeckung	X	X	
8 cm Elevation / 8 cm Elevation			X
Double slice (specity) / Doppelschnitt (zu spezifizieren)			X

- Архангельск (8182)63-90-72
- Астана (7172)727-132
- Астрахань (8512)99-46-04
- Барнаул (3852)73-04-60
- Белгород (4722)40-23-64
- Брянск (4832)59-03-52
- Владивосток (423)249-28-31
- Волгоград (844)278-03-48
- Вологда (8172)26-41-59
- Воронеж (473)204-51-73
- Екатеринбург (343)384-55-89
- Иваново (4932)77-34-06

- Ижевск (3412)26-03-58
- Иркутск (395)279-98-46
- Казань (843)206-01-48
- Калининград (4012)72-03-81
- Калуга (4842)92-23-67
- Кемерово (3842)65-04-62
- Киров (8332)68-02-04
- Краснодар (861)203-40-90
- Красноярск (391)204-63-61
- Курск (4712)77-13-04
- Липецк (4742)52-20-81
- Киргизия (996)312-96-26-47

- Магнитогорск (3519)55-03-13
- Москва (495)268-04-70
- Мурманск (8152)59-64-93
- Набережные Челны (8552)20-53-41
- Нижний Новгород (831)429-08-12
- Новокузнецк (3843)20-46-81
- Новосибирск (383)227-86-73
- Омск (3812)21-46-40
- Орел (4862)44-53-42
- Оренбург (3532)37-68-04
- Пенза (8412)22-31-16
- Казахстан (772)734-952-31

- Пермь (342)205-81-47
- Ростов-на-Дону (863)308-18-15
- Рязань (4912)46-61-64
- Самара (846)206-03-16
- Санкт-Петербург (812)309-46-40
- Саратов (845)249-38-78
- Севастополь (8692)22-31-93
- Симферополь (3652)67-13-56
- Смоленск (4812)29-41-54
- Сочи (862)225-72-31
- Ставрополь (8652)20-65-13
- Таджикистан (992)427-82-92-69

- Сургут (3462)77-98-35
- Тверь (4822)63-31-35
- Томск (3822)98-41-53
- Тула (4872)74-02-29
- Тюмень (3452)66-21-18
- Ульяновск (8422)24-23-59
- Уфа (347)229-48-12
- Хабаровск (4212)92-98-04
- Челябинск (351)202-03-61
- Череповец (8202)49-02-64
- Ярославль (4852)69-52-93